



## CERTIFIKÁT TYPU MERADLA

č. 025/1/144/19 zo dňa 1. 3. 2019

Slovenský metrologický ústav v súlade s ustanovením § 6 ods. 2 písm. k) zákona č. 157/2018 Z. z. o metrologii a o zmene a doplnení niektorých zákonov (ďalej len "zákon") na základe žiadosti číslo 361618 vydáva podľa § 21 ods. 1 zákona toto rozhodnutie, ktorým

### *schvaľuje typ meradla*

<b>Názov meradla:</b>	Ultrazvukový merač prietoku ako sekundárne zariadenie merača pretečeného množstva vody s voľnou hladinou
<b>Typ:</b>	Ultrazvukový snímač hladiny: EasyTREK SPx-5xx-x, Riadiaca jednotka: MULTICONT Pxx-2xx-x
<b>Žiadateľ:</b>	MICROWELL spol. s r. o., Šaľa
<b>IČO:</b>	31 414 249
<b>Výrobca:</b>	NIVELCO PROCESS CONTROL CO., Maďarská republika

Týmto certifikátom sa podľa § 20 ods. 1 zákona potvrdzuje, že uvedený typ meradla vyhovuje svojimi technickými charakteristikami, metrologickými charakteristikami a konštrukčným vyhotovením požiadavkám na daný druh určeného meradla ustanovenými v prílohe . č. 64 "Merače pretečeného objemu vody s voľnou hladinou" k vyhláške ÚNMS SR č. 210/2000 Z. z. o meradlách a metrologickej kontrole v znení neskorších predpisov (ďalej len vyhláška č. 210/2000 Z. z.).

Základné technické charakteristiky a metrologické charakteristiky meradla a výsledky technických skúšok a zistení o splnení požiadaviek na daný druh meradla sú uvedené v protokole č. 002/300/144/19 zo dňa 28. 2. 2019 vydanom Slovenským metrologickým ústavom.

Uvedenému typu meradla sa prideluje značka schváleného typu:

**TSK 144/19 - 025**

Dovozca je povinný podľa § 12 ods. 3 zákona umiestniť na meradle značku schváleného typu a podľa § 26 ods. 4 zákona zabezpečiť prvotné overenie meradla pred jeho uvedením na trh.

**Platnosť do: 1. marca 2029**

Poučenie: Proti tomuto rozhodnutiu možno podať do 15 dní odo dňa jeho doručenia odvolanie na Úrad pre normalizáciu, metrologiu a skúšobníctvo Slovenskej republiky, Štefanovičova 3, P.O.BOX 76, 810 05 Bratislava prostredníctvom Slovenského metrologického ústavu.

Mgr. Roman Kováč  
generálny riaditeľ

**Popis meradla:**

Vyhodnocovacie zariadenie MultiCONT tvorí spolu s ultrazvukovým snímačom hladiny EasyTREK zostavu merača, určeného pre meranie pretečeného množstva a prietoku v merných objektoch s mernou krivkou prietokov. Snímač hladiny pracuje na ultrazvukovom princípe. Samotný snímač je umiestnený nad primárnym zariadením merného objektu (žľab, prepád, potrubie) v stanovenom mieste a polohe.

**Základné technické charakteristiky:****Vyhodnocovacie zariadenie MultiCONT:**

Stupeň krytia:	IP55
Teplota prostredia:	-20 °C až + 50 °C
Vstup pre snímače hladiny:	4 až 20 mA HART / max. 15 ks @ max. 4ks v Ex prostredí
Zobrazovanie	LCD alebo OLED displej 128 × 64 dot-matrix
Pamäť záznamov:	vnútorná FLASH pamäť 65 000 zápisov, SD karta max. 64 GB
Totalizér:	2 x Totalizer (nulovateľný a nenulovateľný)
Výstup:	Impulzný výstup pretečeného množstva – programovateľný Relé SPDT. 250 VAC, AC 1,5A Prúdový výstup okamžitého prietoku 4 až 20 mA zaťažovací odpor max. 500 Ω s prepäťovou ochranou
Komunikácia:	RS485, galvanicky oddelený, HART/Modbus protokol

**Ultrazvukový snímač hladiny EasyTREK:**

Teplota okolia snímača:	-30 až +80 °C
Stupeň krytia snímača:	IP 68
Merací rozsah snímača :	0,15÷3m až 0,35÷18m – podľa typu snímača
Rozlíšenie:	< 2m : 1mm, 2÷5m : 2mm, 5÷10m : 5mm, >10m : 10mm
Presnosť:	za optimálnych podmienok a pri stabilizovanej hladine je presnosť ±0,1% z meranej vzdialenosti, + 0,025% z rozsahu alebo ±0,05% z rozsahu (podľa toho, ktorá je väčšia)
Elektrická ochrana :	Tr. III SELV

Podrobnejší popis technických charakteristík je uvedený v protokole č.. 002/300/144/19 zo dňa 28. 2. 2019

**Základné metrologické charakteristiky**

Trieda presnosti merača: Meradlo vyhovuje požiadavkám triedy presnosti **5** podľa prílohy č. 64 k vyhláske ÚNMS SR č. 210/2000 Z. z.

Metrologická kategória: A – podľa prvej časti bodu 4 prílohy č.64 k vyhláske ÚNMS SR č.210/2000 Z.z.

**Overenie meradla:**

Overenie meradla sa vykonáva podľa požiadaviek uvedených v bode 8, oddielu I, druhej časti prílohy č. 64 k vyhláske ÚNMS SR č.210/2000 Z. z. o meradlách a metrologickej kontrole v znení neskorších predpisov.

Čas platnosti overenia je podľa položky 1.3.22 prílohy č. 1 k vyhláske ÚNMS SR č.210/2000 Z. z. o meradlách a metrologickej kontrole v znení neskorších predpisov **2 roky**.

**Umiestnenie overovacích a zabezpečovacích značiek a značiek montážnika:** Vyhodnocovacie zariadenie MultiCONT Pxx-2xx-x

- označí sa overovacou značkou (nálepka),
- olovenou plombou sa zabezpečí plastový kryt s pripojovacími svorkovnicami napájania,
- servisné menu je chránené kódom.

Ultrazvukový snímač hladiny EasyTREK SPx-5xx-x

- poloha snímača hladiny sa zabezpečí drôtom s olovenou plombou.

*Tento certifikát môže byť rozmnožovaný len celý a nezmenený.*

*Rozmnožovať jeho časti možno len s písomným súhlasom Slovenského metrologického ústavu.*

*Certifikát je vyhotovený v dvoch rovnopisoch, jeden pre zákazníka a druhý pre Slovenský metrologický ústav.*



**PROTOKOL  
O POSÚDENÍ TYPU MERADLA**

**č. 002/300/144/19**

**Názov meradla:** Ultrazvukový merač prietoku ako sekundárne zariadenie merača pretečeného množstva vody s voľnou hladinou

**Typ meradla:** **Ultrazvukový hladinomer**  
MultiCONT Pxx-2xx-x – riadiaca jednotka  
EasyTREK SPx-5xx-x – ultrazvukový snímač hladiny

**Značka schváleného typu:** **TSK 144/19-025**

**Výrobca:**  
**Obchodné meno:** NIVELCO PROCESS CONTROL CO.  
**Adresa:** Dugonics ul. 11,  
1043 Budapešť  
Maďarská republika

**Žiadateľ:**  
**Obchodné meno:** MICROWELL spol. s r.o.  
**Adresa:** SNP 2018/42  
927 00 Šaľa, SR  
**IČO/DIČ:** 31414249/2020373663

**Číslo úlohy:** 361 618

**Počet strán:** 11

**Počet príloh:** 2

**Dátum vydania:** 4.3.2019

---

**Vypracoval:**

**Skontroloval:**

**Schválil:**

## 1. Všeobecné ustanovenie

Tento protokol je podkladom na vydanie rozhodnutia o schválení typu meradla podľa §56 ods. 2 zákona 157/2018 Z.z. o metrológii a o zmene niektorých zákonov v znení zákona 431/2004 Z. z. (ďalej len "zákon") pre :

*Ultrazvukový merač prietoku ako sekundárne zariadenie merača  
pretečeného množstva vody s voľnou hladinou*

### 1.1 Rozsah posudzovania

Meradlo svojim charakterom zodpovedá určenému meradlu, podľa položky č.1.3.22 „Meradlá pretečeného objemu vody s voľnou hladinou“ vyhlášky ÚNMS SR č. 69/2002 Z. z. o meradlách a metrologickej kontrole v znení neskorších predpisov (ďalej len „vyhláška 69/2002 Z.z.“).

Meradlo bolo posudzované z hľadiska požiadaviek na daný druh meradla ustanovených predpisom:

- príloha č. 64 k vyhláške ÚNMS SR č. 27/2002 Z. z. v znení neskorších predpisov.

### 1.2 Údaje o technickej dokumentácii použitej pri posudzovaní:

Pri posudzovaní meradla v rámci schválenia typu meradla boli preštudované a odborne posúdené nasledovné dokumenty výrobcu:

- Ultrazvukový snímač hladiny EasyTREK – katalóg, návod,
- Riadiacia a programovacia jednotka MultiCONT – katalóg, návod,

Technická dokumentácia predložená na konanie o schválení typu meradla je uložená na Oddelení prietoku a tlaku Slovenského metrologického ústavu Bratislava.

### 1.3 Údaje o dokladoch použitých pri posudzovaní:

Pri posudzovaní boli použité nasledovné doklady súvisiace so schválením typu:

- Metrologická expertíza na ultrazvukové meradlo prietoku a pretečeného množstva odpadových vôd v otvorených žľaboch firmy NIVOSONAR, zo dňa 24.6.91,
- Kalibračné osvedčenie číslo 0060/95, firmy NIVOSONAR, zo dňa 24.4.1995,
- Osvedčenie o schválení typu meradla 960/144/95-130, zo dňa 19.06.1995, vydané SMÚ Bratislava,
- Certifikát typu meradla 002/144/12/R zo dňa 4. júna 2012, vydané SMÚ Bratislava.

Technická dokumentácia predložená na konanie o schválení typu meradla je uložená na Oddelení prietoku a tlaku Slovenského metrologického ústavu Bratislava.

### 1.4 Údaje o vzorkách určeného meradla:

V rámci konania o schválení typu meradla bola žiadateľom predložená 1 vzorka meradla.

Merania boli vykonané na vzorke:

- Ultrazvukový snímač hladiny EasyTREK SPA-590-4, v.č. R285232,
- Vyhodnocovacia jednotka MultiCONT PEN-215-1, v.č. R320031.

Vzorky meradla sú uložené u žiadateľa.

## 2. Popis meradla:

**Názov meradla:** Ultrazvukový merač prietoku ako sekundárne zariadenie merača pretečeného množstva vody s voľnou hladinou.

**Typ meradla:** riadiaca jednotka MultiCONT Pxx-2xx-x,  
ultrazvukový snímač hladiny EasyTREK SPx-5xx-x.

### Charakteristika meradla:

Merač svojím konštrukčným a funkčným riešením slúži k vyhodnocovaniu pretečeného objemu povrchových vôd, podzemných vôd, zrážkových vôd, odpadových vôd a osobitných vôd vo funkcii meradla určeného ako sekundárne zariadenie.

Merač v základnom vyhotovení pracuje na základe:

- merania výšky hladiny ultrazvukovým snímačom hladiny
- prepočtu výšky hladiny na okamžitý prietok podľa naprogramovanej mernej krivky prietokov.

### Jednotlivé časti merača:

- Vyhodnocovacie zariadenie MultiCONT Pxx-2xx-x



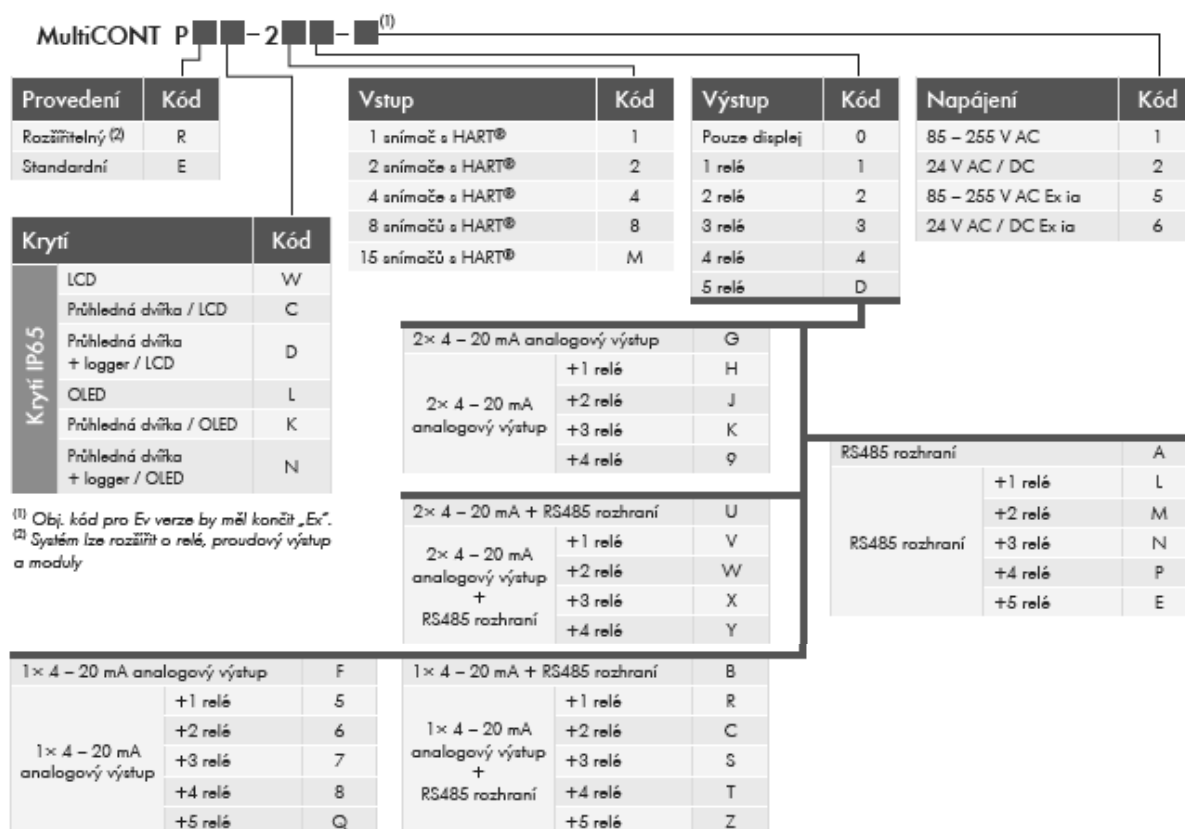
Obr. č. 1 Vyhodnocovacie zariadenie MultiCONT Pxx-2xx-x

Hlavné časti vyhodnocovacieho zariadenia:

- horná časť s vyhodnocovacou elektronikou, čelným panelom, na ktorom sú umiestnené:
  - ovládacie tlačidlá 6ks
  - voliteľný LCD alebo OLED grafický displej so zobrazením:
    - okamžitý prietok – hlavný údaj
    - aktuálny dátum a čas – trvalý údaj
    - voliteľné údaje:

- pretečené objemové množstvo (nulovateľné) TOT1
  - pretečené objemové množstvo (nenulovateľné) TOT2
  - vzdialenosť hladiny (od sondy) DIST
  - výška hladiny (od dna) LEV
  - prevádzkový čas WORK
- spodná časť s káblovými priechodkami, plastovým krytom pripojovacích svorkovnic napájania a výstupov (voliteľné kombinácie):
- prúdové (4 až 20 mA)
  - reléové / pulzné
  - RS 485
  - slot na SD pamäťovú kartu (datalogger)
  - USB konektor

Označenie vyhodnocovacieho zariadenia:



- **Ultrazvukový snímač hladiny EasyTREK SPx-5xx-x**

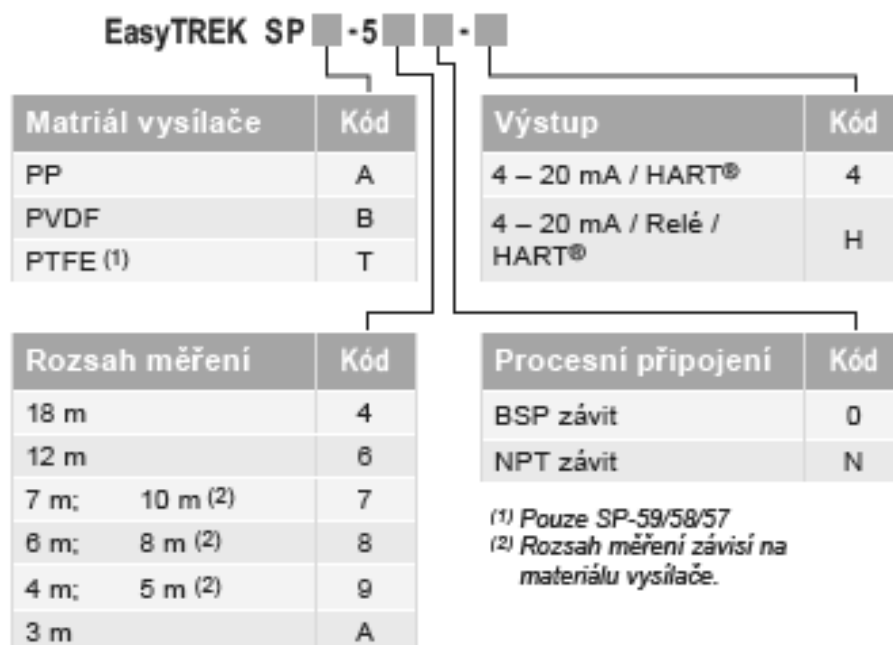


Obr. č. 2 Ultrazvukový snímač hladiny EasyTREK SPx-5xx-x

Hlavné časti ultrazvukového snímača hladiny:

- ultrazvukový snímač hladiny,
- zaliaty tienený kábel LiYCY 6x0,5mm<sup>2</sup> (AWG20) Ø6 mm, štandard 5m (na objednávku voliteľná dĺžka).

Označenie ultrazvukového snímača hladiny:

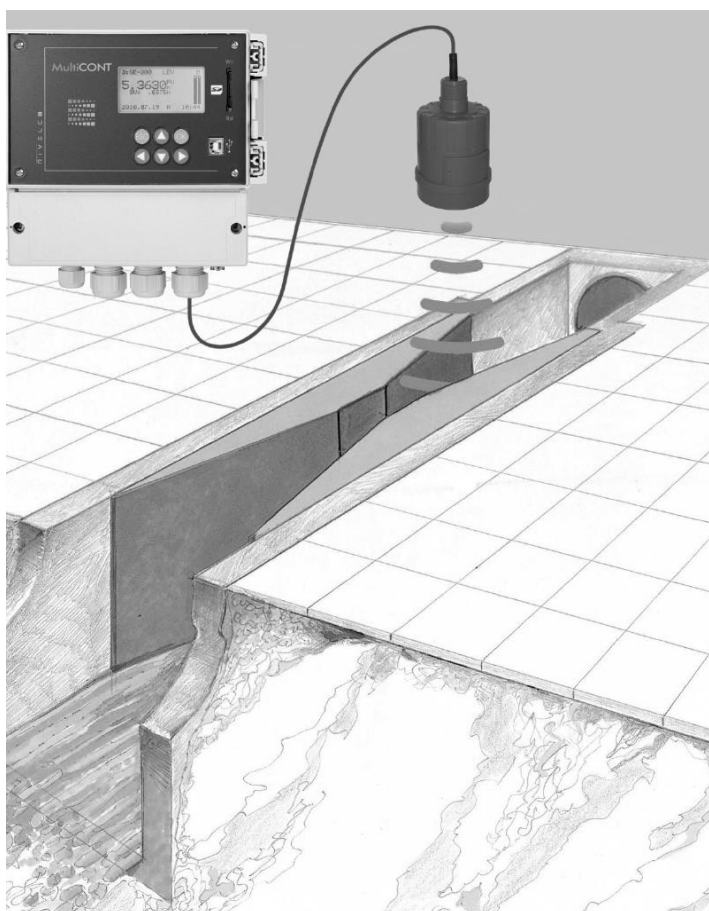


\* pre prostredie s nebezpečenstvom výbuchu Výstup - kód 8 (4-20mA /HART® Ex ia)

**Princíp merania:**

Vyhodnocovacie zariadenie MultiCONT Pxx-2xx-x tvorí spolu s ultrazvukovým snímačom hladiny EasyTREK SPx-5xx-x zostavu merača, určeného pre meranie pretečeného množstva a prietoku v merných objektoch s mernou krivkou prietokov. Snímač hladiny pracuje na ultrazvukovom princípe. Samotný snímač je umiestnený nad primárnym zariadením merného objektu (žľab, prepad, potrubie) v stanovenom mieste a polohe.

Z takto získanej hodnoty vzdialenosti sa vypočíta prostredníctvom hodnôt mernej krivky  $Q=f(h)$ , ktoré sú uložené v pamäti vyhodnocovacej jednotky (prietoková tabuľka naprogramovaná do vyhodnocovacej jednotky špecializovanou osobou), hodnota objemového prietoku. Prietoková tabuľka sa konštruuje na základe merania primárneho zariadenia inou meracou metódou. Integráciou objemového prietoku dostávame pretečený objem, ktorý sa zaznamenáva na súčtových počítačoch.

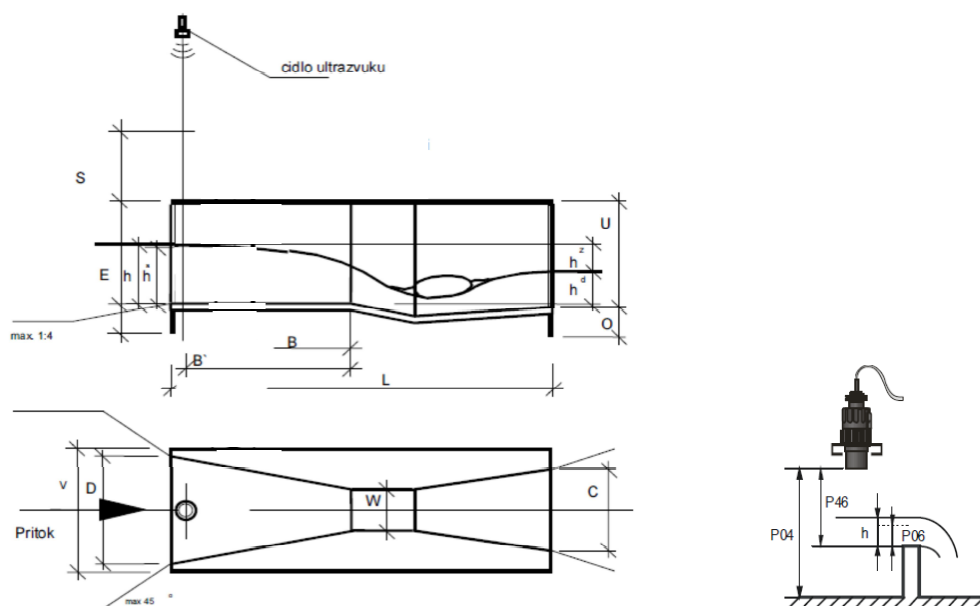


Obr. č. 3 Princíp merania



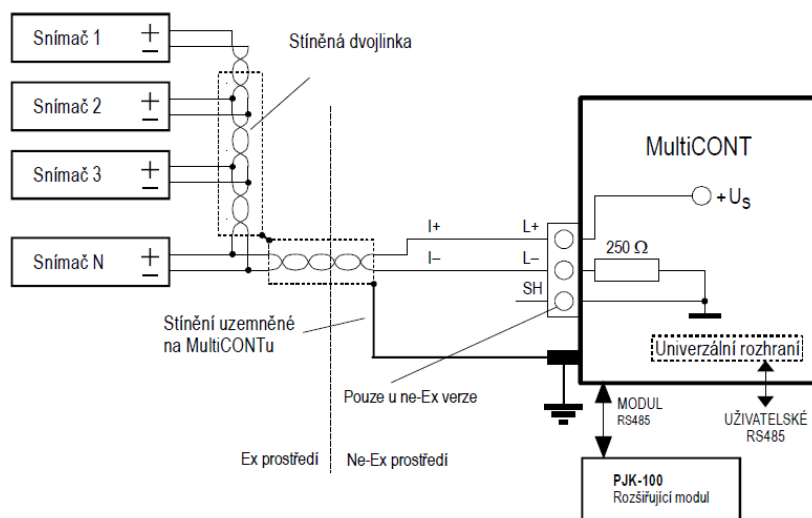
**Podmienky inštalácie:**

- Ultrazvukový snímač výšky hladiny sa upevní nad primárne zariadenie merného objektu v určenom mieste a v určenej výške na montážnu konzolu.



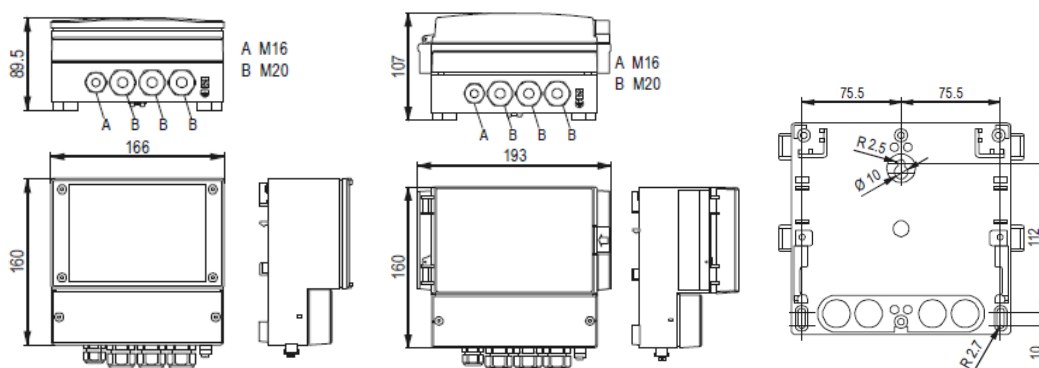
Obr. č. 4 Inštalácia ultrazvukového snímača hladiny nad primárne zariadenie

- Snímač sa prepojí s vyhodnocovacou jednotkou prostredníctvom tieneneho STP kábla min.  $2 \times 0,5 \text{ mm}^2$ , v závislosti od kapacity kábla (pF/m) a počtu snímačov max. 1000m.



Obr. č. 5 Prepojenie sond(y) a vyhodnocovacej jednotky

- Vyhodnocovacie zariadenie MultiCONT Pxx-2xx-x môže byť upevnené na stenu, konzolu alebo do skrinky či rozvádzača.



Obr. č. 6 Rozmery a inštalácia vyhodnocovacej jednotky

## 2.1 Základné technické údaje

### Vyhodnocovacie zariadenie MultiCONT Pxx-2xx-x:

Prevádzkový režim:	zobrazenie objemového prietoku, pretečeného množstva, výšky hladiny, prevádzkový čas a iné...
Konštrukcia:	Rozmery - 160 x 160 x 89,5 mm 160 x 193 x 107 mm s uzamykateľným krytom
Materiál:	Skrinka - Polykarbonát (PC) / 0,9 kg
Stupeň krytia:	IP55
Podmienky použitia:	Podmienky montáže, umiestnenie: vnútorné na stenu alebo konzolu; vonkajšie: vo vhodnej skrinke alebo rozvádzači Teplota prostredia: -20 až + 50°C
Vstup pre snímače hladiny:	4 až 20 mA HART / max. 15 ks @ max. 4ks v Ex prostredí
Napájanie:	85 – 255 V AC 50 – 60 Hz / 12 VA / 255 Veff 11,4 – 28 V AC 50 – 60 Hz / 12 VA / 28 Veff 11,4 – 40 V DC / 11 W / 40 V DC
Napájanie snímača hladiny:	30 V DC / 60 mA (25 V DC / 22 mA v Ex prostredí)
Zobrazovanie	LCD alebo OLED displej 128 × 64 dot-matrix
Ovládanie:	6 tlačidiel
Pamäť záznamov:	vnútorná FLASH pamäť 65000 zápisov SD karta max. 64 GB
Totalizér:	2 x Totalizer (nulovateľný a nenulovateľný)
Výstup:	Impulzný výstup pretečeného množstva - programovateľný Relé SPDT. 250 VAC, AC 1,5A Prúdový výstup okamžitého prietoku 4 až 20 mA zaťažovací odpor max. 500 Ω s prepäťovou ochranou
Komunikácia:	RS485, galvanicky oddelený, HART/Modbus protokol

### Ultrazvukový snímač hladiny EasyTREK SPx-5xx-x:

Prevádzkový režim:	meranie výšky hladiny v primárnych zariadeniach merných objektov (žľaboch, prepadoch, potrubíach)
Meranie hladiny:	ultrazvukový snímač hladiny
Teplota okolia snímača:	-30 až +80 °C
Stupeň krytia snímača:	IP 68

Materiál telesa snímača:	Plast : PP, PVDF, PTFE - voliteľné
Merací rozsah snímača :	0,15÷3m až 0,35÷18m – podľa typu snímača
Rozlíšenie:	<2m : 1mm, 2÷5m : 2mm, 5÷10m : 5mm, >10m : 10mm
Presnosť:	za optimálnych podmienok a pri stabilizovanej hladine je presnosť ±0,1% z meranej vzdialenosti, + 0,025% z rozsahu alebo ±0,05% z rozsahu (podľa toho, ktorá je väčšia)
Napájacie napätie:	11÷36 VDC s HART® komunikáciou z vyhodnocovacej jednotky, (40 ÷ 720 mW, Galvanická izolácia; ochrana proti napät'ovým špičkám)
Elektrická ochrana :	Tr. III SELV
Tabuľka prietoku:	21 typov merných žľabov, prahov, prepádov obecná rovnica prietoku 32 bodová tabuľka: hladina / prietok

Technické údaje merača vyhovujú požiadavkám prílohy č. 64 k vyhláške ÚNMS SR č.27/2002 Z. z., druhej časti, oddielu I, bodom 3 a 5.1 až 5.8.

## 2.2 Základné metrologické charakteristiky

Trieda presnosti merača:	4a pri dodržaní podmienok prílohy č. 64 k vyhláške ÚNMS SR č. 210 /2000 Z. z. v znení neskorších predpisov
Metrologická kategória:	A – podľa prvej časti bodu 4 prílohy č. 64 k vyhláške ÚNMS SR č. 210 /2000 Z. z. v znení neskorších predpisov

## 3. Podmienky vykonania skúšok technických charakteristík a metrologických charakteristík

Na základe skúšok merača, ktoré sú uvedené v zázname o meraní vykonaného v hydrotechnickom laboratóriu VÚVH Bratislava a odborného posúdenia bolo zistené, že uvedený typ meradla spĺňa všetky metrologické a technické charakteristiky, ktoré sú uvedené v druhej časti, oddielu I, prílohy č. 64 k vyhláške ÚNMS SR č. 27/2002 Z. z. pod názvom: Merače pretečeného objemu vody s voľnou hladinou.

## 4. Údaje o hodnotených technických a metrologických charakteristikách:

V rámci schvaľovania typu meradla boli posudzované nasledovné technické a metrologické charakteristiky meradla podľa prílohy č. 64 k vyhláške ÚNMS SR č. 27 /2002 Z. z.

Tabuľka č.1

<b>Hodnotená technická a metrologická charakteristika, príloha 64</b>	<b>Výsledky skúšok</b>	<b>Vyhodnotenie</b>
Bod 2.1, druhej časti oddielu 1 <b>Triedy presnosti a najväčšie dovolené chyby</b>	Vyhodnotené na základe meraní a výsledkov skúšok	vyhovelo požiadavkám v príslušných triedach presnosti
Bod 2.2., druhej časti oddielu 1 <b>Rozsahy prietokov</b>	Vyhodnotené na základe meraní, dokumentácie výrobcu a analýzy dosiahnutých výsledkov merania	vyhovelo požiadavkám
Bod 3, druhej časti oddielu 1 <b>Konštrukcia – všeobecné ustanovenia</b>	Vyhodnotené na základe dokumentácie výrobcu	vyhovelo požiadavkám
Bod 5.1, druhej časti oddielu 1 <b>Materiály</b>	Vyhodnotené na základe dokumentácie výrobcu	vyhovelo požiadavkám
Bod 5.2, druhej časti oddielu 1 <b>Vplyv teploty okolia</b>	Vyhodnotené na základe meraní a dokumentácie výrobcu	vyhovelo požiadavkám
Bod 5.3, druhej časti oddielu 1 <b>Držiak nadhladinového snímača sekundárneho zariadenia</b>	Vyhodnotené na základe dokumentácie výrobcu a výsledkov skúšok	vyhovelo požiadavkám
Bod 5.5, druhej časti oddielu 1 <b>Počítadlo</b>	vyhodnotené na základe dokumentácie výrobcu a posúdenia vzorky	vyhovelo požiadavkám
Bod 5.7, druhej časti oddielu 1 <b>Zabezpečovacie miesta</b>	vyhodnotené na základe dokumentácie výrobcu a posúdenia vzorky	vyhovelo požiadavkám
Bod 5.8, druhej časti oddielu 1 <b>Vplyv teploty okolia vyhodnocovacej jednotky</b>	vyhodnotené na základe dokumentácie výrobcu a posúdenia vzorky	vyhovelo požiadavkám

## 5. Záver

Z výsledkov zistení uvedených v tomto protokole vyplýva, že uvedený typ meradla **vyhovuje** svojimi technickými a metrologickými charakteristikami a konštrukčným vyhotovením požiadavkám vzťahujúcim sa na daný druh meradla ustanovenými v druhej časti, oddielu I, prílohy č. 64 k vyhláske ÚNMS SR č. 27 /2002 Z. z.

## 6. Údaje na meradle

V zmysle požiadaviek, ktoré sú uvedené v bode 6, oddielu I, druhej časti Prílohy č. 64 k vyhláske ÚNMS SR č. 27/2002 Z. z. v znení neskorších predpisov budú na sekundárnom zariadení uvedené tieto údaje:

- meno alebo obchodné meno výrobcu alebo jeho obchodná značka,
- metrologická trieda a maximálny prietok  $Q_{\max}$  v  $\text{m}^3/\text{h}$ ,
- rok výroby a výrobné číslo,
- značka schváleného typu,

- e) matematické vyjadrenie mernej krivky prietokov,
- f) maximálna a minimálna výška hladiny  $h_{\max}$  a  $h_{\min}$ ,
- g) identifikácia merného objektu, na ktorý sa merná krivka vzťahuje,
- h) napájacie napätie (ak je sekundárne zariadenie napájané z externého zdroja),
- i) impulzné číslo (v tvare počet  $\text{dm}^3$  alebo  $\text{m}^3$  na impulz), ak je merač vybavený impulzným výstupom merača,
- j) merací rozsah sekundárneho zariadenia  $L_{\max}$  a  $L_{\min}$ ,
- k) prevádzková teplota okolia udaná  $T_{\text{amin}}$  a  $T_{\text{amax}}$ ,
- l) prevádzková teplota okolia vyhodnocovacej jednotky sekundárneho zariadenia udaná  $T_{\text{omin}}$  a  $T_{\text{omax}}$ .

## 7. Overenie

Meradlo pretečeného objemu vody s voľnou hladinou sa overuje podľa požiadaviek, ktoré sú uvedené v bode 8. oddielu I, druhej časti prílohy č. 64 k vyhláške ÚNMS SR č. 27/2002 Z. z.

### 7.1 Umiestnenie overovacích a zabezpečovacích značiek a značiek montážnika

Vyhodnocovacie zariadenie MultiCONT Pxx-2xx-x

- označí sa overovacou značkou (nálepka),
- olovenou plombou sa zabezpečí plastový kryt s pripojovacími svorkovnicami napájania,
- servisné menu je chránené kódom.

Ultrazvukový snímač hladiny EasyTREK SPx-5xx-x

- poloha snímača hladiny sa zabezpečí drôtom s olovenou plombou.

### 7.2 Čas platnosti overenia

Čas platnosti overenia samotného merného objektu v súlade s prílohou č. 64 k vyhláške ÚNMS SR č. 27/2002 Z. z., položka 1.3.22 je stanovený na 2 roky.